

## Serie CMZ2

### Condensatori elettrolitici snap-in *Snap-in electrolytic capacitors*

Aluminium case, screw terminals, hermetic gasket housed on a resin cover, self-extinguishing, long life. For professional switch mode power supplies and power electronics.  
*Custodia in alluminio, morsetti a vite, guarnizione ermetica alloggiata su un coperchio di resina, autoestinguente, lunga vita. Per alimentatori switching professionali ed elettronica di potenza.*



**MECO CAPACITORS SRL**

Via Pasubio, 44 | 21020 Crugnola di Mornago (VA) Italy

T +39 03311893900 [www.mecocapacitors.com](http://www.mecocapacitors.com) [meco@mecocapacitors.com](mailto:meco@mecocapacitors.com)

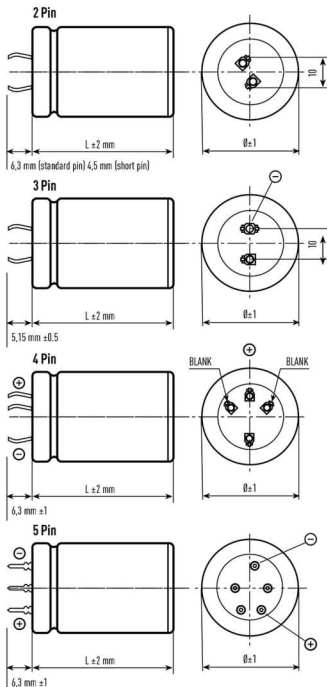
## Serie CM22

# Condensatori elettrolitici snap-in Snap-in electrolytic capacitors

### Caratteristiche tecniche

#### Technical details

Tensione nominale (V)	16, 25, 40, 50, 63, 100, 200, 250
Rated RMS voltage (V)	400, 450, 500
Sovratensione (V)	$V = 1.15 V_r$ ( $V_r \leq 250V$ DC)
Surge voltage (V)	$V_s = 1.10 V_r$ ( $V_r \leq 250V$ DC)
Gamma capacità nominale	da 68 $\mu F$ a 33.000 $\mu F$
Rated capacitance range	from 68 $\mu F$ to 33.000 $\mu F$
Tolleranza capacità	$\pm 20\%$ 100Hz, 20°C (IEC-62)
Capacitance tolerance	
Corrente di dispersione (I <sub>L</sub> )	Max I <sub>L</sub> = 0.006 C <sub>r</sub> V <sub>r</sub> + 4 $\mu A$
Leakage current (I <sub>L</sub> )	
Resistenza di isolamento	A 100V DC per 1 min. >100 M $\Omega$
Insulation resistance	At 100V DC for 1 min. > 100 M $\Omega$
Resistenza alle vibrazioni, ampiezza 0,75 mm: frequenza da 10Hz a 500Hz	accelerazione max 10G per 3x2 h
Vibration resistance, amplitude 0,75 mm: frequency range 10Hz to 500Hz	max acceleration 10G for 3x2 h
Categoria climatica	40/85/56 IEC68
Climatic category	
Temperatura d'esercizio	-40°C +85°C (+105°C a richiesta)
Operating temperature	(+105°C on request)
Temperatura di stoccaggio	-20 +25°C
Storage temperature	
Terminali	Snap-in
Terminals	Snap-ins
Grado di protezione	IP00
Protection degree	
Norma di riferimento	CECC 30.301 - IEC 60384-4
Reference standard	Long Life Grade
Aspettativa di vita	200000 h -> 40°C
Life expectancy	5000 h -> 85°C
Percentuale fallimento	$\leq 1\%$
Failure percentage	
Altitudine	$\leq 2000$ mslm <i>masl</i>
Altitude	



Ø mm	22	25	30	35	40	45	50
2 PIN	●			●	●		
3 PIN		●	●	●			
4 PIN				●	●	●	●
5 PIN					●		

**MECO CAPACITORS SRL**

Via Pasubio, 44 | 21020 Crugnola di Mornago (VA) Italy

T +39 03311893900 [www.mecocapacitors.com](http://www.mecocapacitors.com) meco@mecocapacitors.com