



## Serie CML5

# Condensatori per elettronica di potenza per applicazioni DC *DC power electronics capacitors*

Condensatori per DC link, filtri DC, immagazzinaggio di energia.  
*DC link, DC filtering, energy storage.*



**MECO CAPACITORS SRL**

Via Pasubio, 44 | 21020 Crugnola di Mornago (VA) Italy

T +39 03311893900 [www.mecocapacitors.com](http://www.mecocapacitors.com) [meco@mecocapacitors.com](mailto:meco@mecocapacitors.com)



## Serie CML5

# Condensatori per elettronica di potenza per applicazioni DC

## DC power electronics capacitors

### Caratteristiche tecniche

#### Technical details

Tensione nominale DC ( $U_{NDC}$ )	600, 700, 900, 1100, 1300, 1500, 1800,
Rated DC voltage ( $U_{NDC}$ )	2000, 2200, 2400, 2600, 3000, 3600
Tensione di ondulazione ( $U_r$ )	$\leq 0,25U_{NDC}$
Ripple voltage ( $U_r$ )	
Tolleranza capacità	$\pm 10\%$
Capacitance tolerance	
Dispositivo di sicurezza	NO
Safety device	
Categoria climatica	40/85/21
Climatic category	
Temperatura massima d'esercizio - $\theta_{max}$	85°C
Maximum operating temperature - $\theta_{max}$	
Temperatura minima d'esercizio - $\theta_{min}$	-40°C
Minimum operating temperature - $\theta_{min}$	
Temperatura massima punto più caldo - $\theta_{hs}$	85°C
Maximum hotspot temperature - $\theta_{hs}$	
Temperatura di stoccaggio	-40 +85°C
Storage temperature	
Tensione di prova	tra i terminali: $1,5U_{NDC}/30''$ verso massa: $3,6kV/3''$
Test voltage	between terminals: $1,5U_{NDC}/30''$ between terminals and case: $3,6kV/3''$
Terminali	Filetto interno M6x10 o Viti M8
Terminals	M6x10 threaded holes or M8 screws
Corrente massima terminali	120A
Maximum terminal current	
Coppia massima serraggio terminali	5Nm per filetto interno, 6Nm per viti M8
Fixing screws maximum torque	5Nm for threaded holes, 6Nm for M8 screws
Custodia/Piastrina	Alluminio/Plastica UL94-V0
Case/Cover	Aluminium/Plastic UL94-V0
Materiale contenitore	Plastica UL94-V0
Case material	UL94-V0 plastic
Norma di riferimento	IEC 61071
Reference standard	
Aspettativa di vita	100000 h
Life expectancy	
Umidità relativa	<95%
Relative humidity	
Altitudine	$\leq 2000$ mslm masl
Altitude	



Terminali a filetto interno M6x10  
M6x10 threaded holes terminals



Terminali a vite M8  
M8 screw terminals

### Principali applicazioni

- Filtri DC
- Inverter
- Azionamenti elettrici
- Immagazzinaggio energia

### Main applications

- DC filters
- Inverters
- Motor drivers
- Energy storage

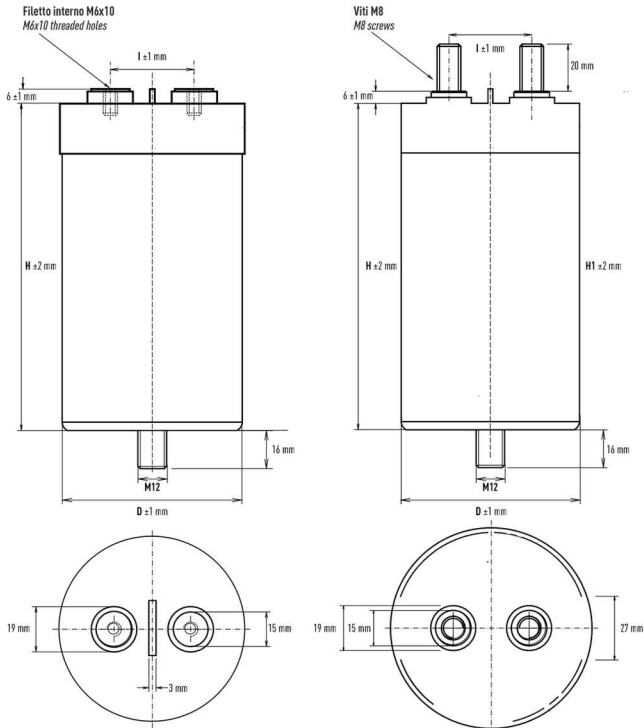
**MECO CAPACITORS SRL**

Via Pasubio, 44 | 21020 Crugnola di Mornago (VA) Italy

T +39 03311893900 [www.mecocapacitors.com](http://www.mecocapacitors.com) [meco@mecocapacitors.com](mailto:meco@mecocapacitors.com)

## Serie CML5

**Condensatori per elettronica di potenza per applicazioni DC**  
*DC power electronics capacitors*



D (mm)	H (mm)	l (mm)
75 mm	130÷155 mm	32 mm
85 mm	95÷255 mm	32 mm
95 mm	181÷285 mm	32 mm
116 mm	165÷345 mm	50 mm
136 mm	250÷345 mm	50 mm

**MECO CAPACITORS SRL**

Via Pasubio, 44 | 21020 Crugnola di Mornago (VA) Italy

T +39 03311893900 [www.mecocapacitors.com](http://www.mecocapacitors.com) [meco@mecocapacitors.com](mailto:meco@mecocapacitors.com)

## Serie CML5

### Condensatori per elettronica di potenza per applicazioni DC *DC power electronics capacitors*

600V<sub>NDC</sub> V<sub>S</sub>=900  
**C** [μF] **Cod.**  
 175 μF min. -> 800 μF max CML50600R

700V<sub>NDC</sub> V<sub>S</sub>=1050  
**C** [μF] **Cod.**  
 100 μF min. -> 600 μF max CML50700R

900V<sub>NDC</sub> V<sub>S</sub>=1350  
**C** [μF] **Cod.**  
 350 μF min. -> 3000 μF max CML50900M

1100V<sub>NDC</sub> V<sub>S</sub>=1650  
**C** [μF] **Cod.**  
 220 μF min. -> 1900 μF max CML51100M

1300V<sub>NDC</sub> V<sub>S</sub>=1950  
**C** [μF] **Cod.**  
 150 μF min. -> 1240 μF max CML51300M

1500V<sub>NDC</sub> V<sub>S</sub>=2250  
**C** [μF] **Cod.**  
 40 μF min. -> 900 μF max CML51500R

1550V<sub>NDC</sub> V<sub>S</sub>=2325  
**C** [μF] **Cod.**  
 110 μF min. -> 900 μF max CML51550M

1800V<sub>NDC</sub> V<sub>S</sub>=2700  
**C** [μF] **Cod.**  
 47 μF min. -> 100 μF max CML51800M

2000V<sub>NDC</sub> V<sub>S</sub>=3000  
**C** [μF] **Cod.**  
 40 μF min. -> 160 μF max CML52000R

2200V<sub>NDC</sub> V<sub>S</sub>=3300  
**C** [μF] **Cod.**  
 175 μF min. -> 800 μF max CML52200R

2400V<sub>NDC</sub> V<sub>S</sub>=3600  
**C** [μF] **Cod.**  
 100 μF min. -> 600 μF max CML52400R

2600V<sub>NDC</sub> V<sub>S</sub>=3900  
**C** [μF] **Cod.**  
 75 μF min. -> 350 μF max CML52600R

3000V<sub>NDC</sub> V<sub>S</sub>=4500  
**C** [μF] **Cod.**  
 66 μF min. -> 200 μF max CML53000R

3600V<sub>NDC</sub> V<sub>S</sub>=5400  
**C** [μF] **Cod.**  
 40 μF min. -> 230 μF max CML53600R

**MECO CAPACITORS SRL**

Via Pasubio, 44 | 21020 Crugnola di Mornago (VA) Italy

T +39 03311893900 [www.mecocapacitors.com](http://www.mecocapacitors.com) [meco@mecocapacitors.com](mailto:meco@mecocapacitors.com)