

## Serie CMZ2

### Condensatori elettrolitici snap-in *Snap-in electrolytic capacitors*

Aluminium case, screw terminals, hermetic gasket housed on a resin cover, self-extinguishing, long life. For professional switch mode power supplies and power electronics.  
*Custodia in alluminio, morsetti a vite, guarnizione ermetica alloggiata su un coperchio di resina, autoestinguente, lunga vita. Per alimentatori switching professionali ed elettronica di potenza.*



**MECO CAPACITORS SRLS UNIPERSONALE**

Via Pasubio, 44 | 21020 Crugnola di Mornago (VA) Italy

T +39 03311893900 [www.mecocapacitors.com](http://www.mecocapacitors.com) [meco@mecocapacitors.com](mailto:meco@mecocapacitors.com)

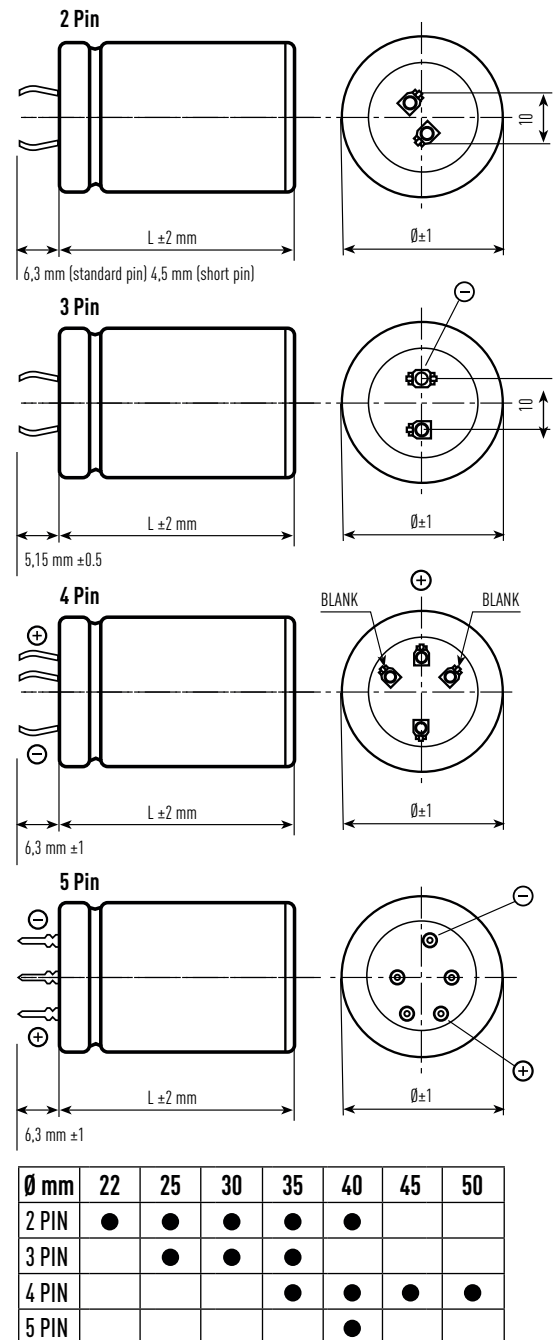
# Serie CMZ2

## Condensatori elettrolitici snap-in *Snap-in electrolytic capacitors*

### Caratteristiche tecniche

#### Technical details

|   |  |
|---|--|
| Tensione nominale (V)<br><i>Rated RMS voltage (V)</i>   | 16, 25, 40, 50, 63, 100, 200, 250  |
| Sovratensione (V)<br><i>Surge voltage (V)</i>   | $V_p = 1.15 V_r (V_r \leq 250V DC)$<br>$V_p = 1.10 V_r (V_r \leq 250V DC)$                         |
| Gamma capacità nominale<br><i>Rated capacitance range</i>   | da 68 $\mu F$ a 33.000 $\mu F$<br><i>from 68 <math>\mu F</math> to 33.000 <math>\mu F</math></i>   |
| Tolleranza capacità<br><i>Capacitance tolerance</i>   | $\pm 20\%$ 100Hz, 20°C (IEC-62)  |
| Corrente di dispersione ( $I_L$ )<br><i>Leakage current (<math>I_L</math>)</i>  | Max $I_L = 0.006 C_r V_r + 4 \mu A$  |
| Resistenza di isolamento<br><i>Insulation resistance</i>  | A 100V DC per 1 min. >100 M $\Omega$<br><i>At 100V DC for 1 min. &gt; 100 M<math>\Omega</math></i> |
| Resistenza alle vibrazioni, ampiezza 0,75 mm:<br>frequenza da 10Hz a 500Hz<br><i>Vibration resistance, amplitude 0,75 mm:<br/>frequency range 10Hz to 500Hz</i> | accelerazione max 10G per 3x2 h<br><i>max acceleration 10G for 3x2 h</i>                           |
| Categoria climatica<br><i>Climatic category</i>   | 40/85/56 IEC68   |
| Temperatura d'esercizio<br><i>Operating temperature</i>   | -40°C +85°C (+105°C a richiesta)<br><i>(+105°C on request)</i>                                     |
| Temperatura di stoccaggio<br><i>Storage temperature</i>   | -20 +25°C  |
| Terminali<br><i>Terminals</i>   | Snap-in<br><i>Snap-ins</i>   |
| Grado di protezione<br><i>Protection degree</i>   | IP00   |
| Norma di riferimento<br><i>Reference standard</i>   | CECC 30.301 - IEC 60384-4<br><b>Long Life Grade</b>  |
| Aspettativa di vita<br><i>Life expectancy</i>   | 200000 h -> 40°C<br>5000 h -> 85°C   |
| Percentuale fallimento<br><i>Failure percentage</i>   | $\leq 1\%$   |
| Altitudine<br><i>Altitude</i>   | $\leq 2000$ mslm <i>masl</i>   |



**MECO CAPACITORS SRLS UNIPERSONALE**

Via Pasubio, 44 | 21020 Crugnola di Mornago (VA) Italy

T +39 03311893900 [www.mecocapacitors.com](http://www.mecocapacitors.com) meco@mecocapacitors.com