

## Serie CML5

# Condensatori per elettronica di potenza per applicazioni DC *DC power electronics capacitors*

Condensatori per DC link, filtri DC, immagazzinaggio di energia.  
*DC link, DC filtering, energy storage.*



**MECO CAPACITORS SRLS UNIPERSONALE**

Via Pasubio, 44 | 21020 Crugnola di Mornago (VA) Italy

T +39 03311893900 [www.mecocapacitors.com](http://www.mecocapacitors.com) [meco@mecocapacitors.com](mailto:meco@mecocapacitors.com)

## Serie CML5

# Condensatori per elettronica di potenza per applicazioni DC *DC power electronics capacitors*

### Caratteristiche tecniche

#### Technical details

Tensione nominale DC ( $U_{NDC}$ ) <i>Rated DC voltage (<math>U_{NDC}</math>)</i>	600, 700, 900, 1100, 1300, 1500, 1800, 2000, 2200, 2400, 2600, 3000, 3600
Tensione di ondulazione ( $U_r$ ) <i>Ripple voltage (<math>U_r</math>)</i>	$\leq 0,25U_{NDC}$
Tolleranza capacità <i>Capacitance tolerance</i>	$\pm 10\%$
Dispositivo di sicurezza <i>Safety device</i>	NO
Categoria climatica <i>Climatic category</i>	40/85/21
Temperatura massima d'esercizio $-\theta_{max}$ <i>Maximum operating temperature <math>-\theta_{max}</math></i>	85°C
Temperatura minima d'esercizio $-\theta_{min}$ <i>Minimum operating temperature <math>-\theta_{min}</math></i>	-40°C
Temperatura massima punto più caldo $-\theta_{hs}$ <i>Maximum hotspot temperature <math>-\theta_{hs}</math></i>	85°C
Temperatura di stoccaggio <i>Storage temperature</i>	-40 +85°C
Tensione di prova <i>Test voltage</i>	tra i terminali: $1,5U_{NDC}/30''$ verso massa: $3,6kV/3''$ <i>between terminals: <math>1,5U_{NDC}/30''</math> between terminals and case: <math>3,6kV/3''</math></i>
Terminali <i>Terminals</i>	Filetto interno M6x10 o Viti M8 <i>M6x10 threaded holes or M8 screws</i>
Corrente massima terminali <i>Maximum terminal current</i>	120A
Coppia massima serraggio terminali <i>Fixing screws maximum torque</i>	5Nm per filetto interno, 6Nm per viti M8 <i>5Nm for threaded holes, 6Nm for M8 screws</i>
Custodia/Piastrina <i>Case/Cover</i>	Alluminio/Plastica UL94-V0 <i>Aluminium/Plastic UL94-V0</i>
Materiale contenitore <i>Case material</i>	Plastica UL94-V0 <i>UL94-V0 plastic</i>
Norma di riferimento <i>Reference standard</i>	IEC 61071
Aspettativa di vita <i>Life expectancy</i>	100000 h
Umidità relativa <i>Relative humidity</i>	<95%
Altitudine <i>Altitude</i>	$\leq 2000$ mslm <i>masl</i>



Terminali a filetto interno M6x10  
*M6x10 threaded holes terminals*



Terminali a vite M8  
*M8 screw terminals*

### Principali applicazioni

- Filtri DC
- Inverter
- Azionamenti elettrici
- Immagazzinaggio energia

### Main applications

- DC filters
- Inverters
- Motor drivers
- Energy storage

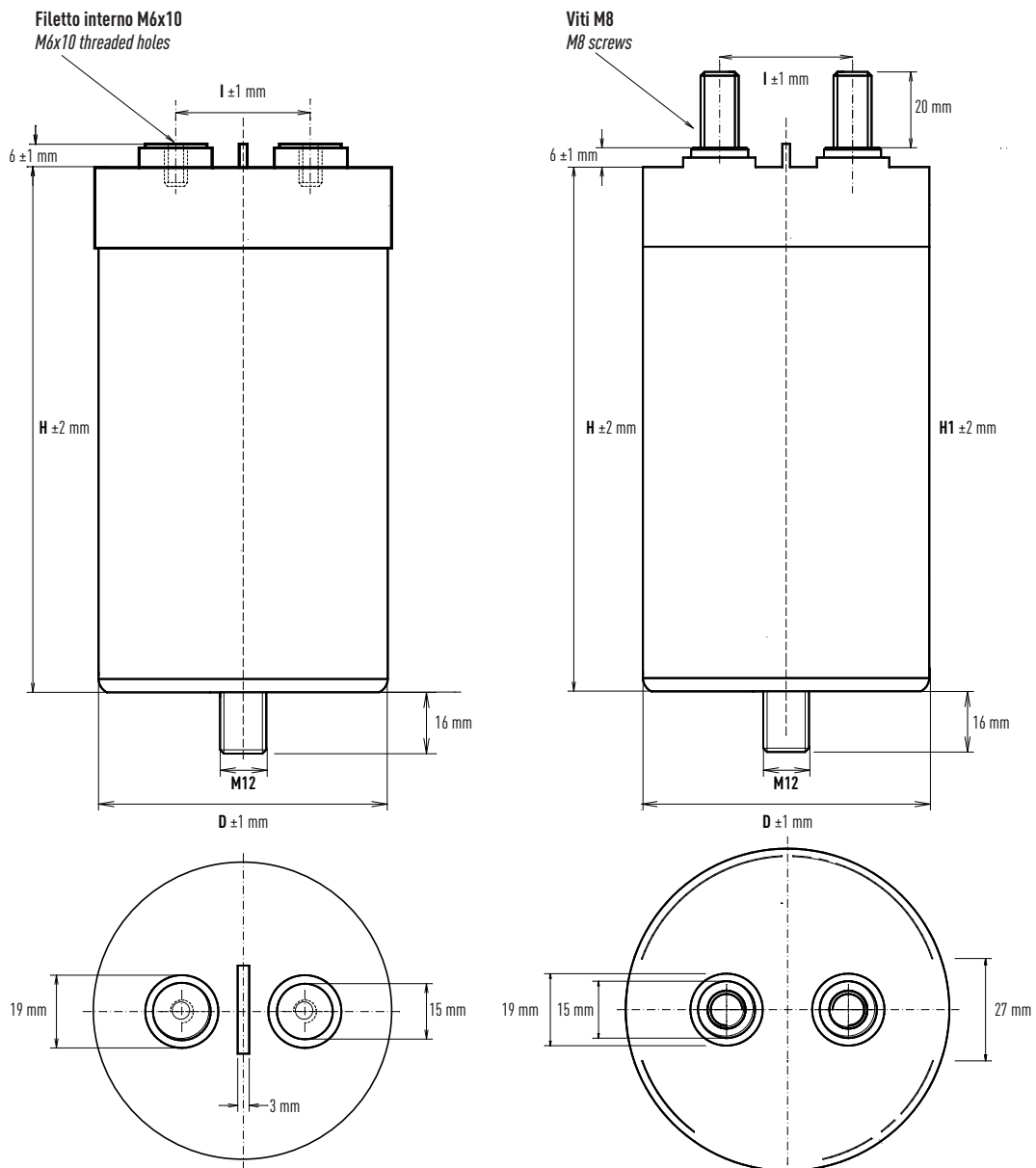
**MECO CAPACITORS SRLS UNIPERSONALE**

Via Pasubio, 44 | 21020 Crugnola di Mornago (VA) Italy

T +39 03311893900 [www.mecocapacitors.com](http://www.mecocapacitors.com) [meco@mecocapacitors.com](mailto:meco@mecocapacitors.com)

## Serie CML5

# Condensatori per elettronica di potenza per applicazioni DC *DC power electronics capacitors*



D [mm]	H [mm]	I [mm]
75 mm	130÷155 mm	32 mm
85 mm	95÷255 mm	32 mm
95 mm	181÷285 mm	32 mm
116 mm	165÷345 mm	50 mm
136 mm	250÷345 mm	50 mm

**MECO CAPACITORS SRLS UNIPERSONALE**

Via Pasubio, 44 | 21020 Crugnola di Mornago (VA) Italy

T +39 03311893900 [www.mecocapacitors.com](http://www.mecocapacitors.com) meco@mecocapacitors.com

## Serie CML5

### Condensatori per elettronica di potenza per applicazioni DC *DC power electronics capacitors*

600V <sub>NDC</sub> V <sub>S</sub> =900	<b>Cod.</b>
C [μF]	
175 μF min. -> 800 μF max	CML50600R

1800V <sub>NDC</sub> V <sub>S</sub> =2700	<b>Cod.</b>
C [μF]	
47 μF min. -> 100 μF max	CML51800M

700V <sub>NDC</sub> V <sub>S</sub> =1050	<b>Cod.</b>
C [μF]	
100 μF min. -> 600 μF max	CML50700R

2000V <sub>NDC</sub> V <sub>S</sub> =3000	<b>Cod.</b>
C [μF]	
40 μF min. -> 160 μF max	CML52000R

900V <sub>NDC</sub> V <sub>S</sub> =1350	<b>Cod.</b>
C [μF]	
350 μF min. -> 3000 μF max	CML50900M

2200V <sub>NDC</sub> V <sub>S</sub> =3300	<b>Cod.</b>
C [μF]	
175 μF min. -> 800 μF max	CML52200R

1100V <sub>NDC</sub> V <sub>S</sub> =1650	<b>Cod.</b>
C [μF]	
220 μF min. -> 1900 μF max	CML51100M

2400V <sub>NDC</sub> V <sub>S</sub> =3600	<b>Cod.</b>
C [μF]	
100 μF min. -> 600 μF max	CML52400R

1300V <sub>NDC</sub> V <sub>S</sub> =1950	<b>Cod.</b>
C [μF]	
150 μF min. -> 1240 μF max	CML51300M

2600V <sub>NDC</sub> V <sub>S</sub> =3900	<b>Cod.</b>
C [μF]	
75 μF min. -> 350 μF max	CML52600R

1500V <sub>NDC</sub> V <sub>S</sub> =2250	<b>Cod.</b>
C [μF]	
40 μF min. -> 900 μF max	CML51500R

3000V <sub>NDC</sub> V <sub>S</sub> =4500	<b>Cod.</b>
C [μF]	
66 μF min. -> 200 μF max	CML53000R

1550V <sub>NDC</sub> V <sub>S</sub> =2325	<b>Cod.</b>
C [μF]	
110 μF min. -> 900 μF max	CML51550M

3600V <sub>NDC</sub> V <sub>S</sub> =5400	<b>Cod.</b>
C [μF]	
40 μF min. -> 230 μF max	CML53600R

**MECO CAPACITORS SRLS UNIPERSONALE**

Via Pasubio, 44 | 21020 Crugnola di Mornago (VA) Italy

T +39 03311893900 [www.mecocapacitors.com](http://www.mecocapacitors.com) meco@mecocapacitors.com